



Meka Solar Nordic PV System tekniset tiedot ja asennusohjeet

Revisio

Revisio	Päivämäärä	Muutos	Tekijä
0.1	02.01.2023	Ensimmäinen luonnos	AkiL
0.2	01.08.2023	Toinen luonnos	VV
0.3	02.08.2023	Kolmas luonnos	VV/MV
0.4	25.09.2023	Neljäs luonnos	VV
0.5	13.11.2023	Viides luonnos	VV
0.6	22.01.2024	Kuudes luonnos	VV
1	13.03.2024	Versiossa eri ruuvit ja ruuvitmäärät kuvissa.	VV

SISÄLLYSLUETTELO

1	Esittely	4
1.1	Yleinen turvallisuus	4
2	Osaluettelo	5
3	Enimmäissallitut lumi- ja tuulikuormat.....	8
3.1	Aurinkotelineen lumi- ja tuulikuormat.....	8
3.1.1	Lumikuorma	8
3.1.2	Tuulikuorma.....	8
4	Sähkönjohtavuus	8
5	Asennusohjeet.....	8
5.1	Yleiset ohjeet	9
5.2	Ruuvimomentit.....	10
5.3	Maatelineen mitat.....	10
5.4	Telineen jalka	12
5.5	C-Profiili BS (Back support).	15
5.6	C-Profiilin jatko.	16
5.7	Paneeleiden kiinnitys.....	19
5.8	C-Profile SC.....	19
6	Huolto ja KUNNOSSAPITO	22
7	VASTUUVAPAUSLAUSEKE JA -RAJOITUKSET:.....	23

Meka Solar aurinkopaneeliteline - maa-asennus

1 ESITTELY

Tämä asiakirja antaa perustiedot Meka Solar Nordic PV System aurinkopaneelitelineen maa-asennukselle. Se sisältää osaluettelon ja asennusohjeet telineelle yhdessä hyväksyttävien lumikuormien ja tuulikuormien kanssa.

1.1 Yleinen turvallisuus

Aurinkopaneelijärjestelmän asentaminen vaatii erityistaitoja ja osaamista, jotka määräytyvät voimassa olevien säädösten perusteella maakohtaisesti.

Vain valtuutettu ja koulutettu ammattilainen voi asentaa aurinkopaneelijärjestelmän. Asentajien on oltava tietoisia ja tiedostettava kaikki mahdolliset asennusprosessin aikana syntyvät loukkaantumis- ja tapaturmariskit, mukaan lukien sähköiskun vaara ja muut riskit.

Aurinkopaneeliteline voidaan asentaa joko maahan tai perustukseen maanpinnan tasolla. Vastuu sopivan perustuksen suunnittelusta kuuluu järjestelmän asentajille.

Järjestelmän asennuksen aikana on tärkeää noudattaa kaikkia sovellettavia paikallisia, alueellisia ja kansallisia määräyksiä. Tarvittaessa varmista, että rakennuslupa on hankittu ennen jatkamista.

Varmista, että kaikki käytetyt laitteet on erityisesti suunniteltu ja sopivat aurinkosähköjärjestelmiin.

Vältä istumista, seisomista, astumista tai kävelyä telineellä. Älä upota mitään paneelin tai telineen osaa veteen, ellei kyseessä ole luonnollinen sade tai säännöllinen puhdistus. Jatkovaa kosketusta veden kanssa tulisi myös välttää.

Vältä aurinkopaneelien asentamista tai käyttämistä alueilla, joilla on runsaasti suolaa, pölyä, rakeita, lunta, hiekkaa, ilmansaastetta, kemiallista aktiivisuutta, happosateita, nokijäämiä tai muita tekijöitä, jotka voivat vaarantaa järjestelmän kestävyys. Aurinkopaneelitelinejärjestelmän tulisi olla sijoitettu alueille, joissa aggressiivisten

aineiden, kuten suolan, suolaveden tai muiden syövyttävien aineiden esiintyvyys ei vaaranna laitteiden turvallisuutta ja toiminnallista tehokkuutta.

Aurinkopaneelitelinettä ei saa asentaa alueille, joissa syttyvien kaasujen tuotanto tai syttyvien kaasujen pitoisuus on yleistä.

Varmista, että telineiden asennusmenetelmä ja telinejärjestelmän kiinnitysjärjestelmä ovat riittävän vahvoja kestämään määritellyt kuormitusehdot. On tärkeää noudattaa johdonmukaisesti telineiden mukana toimitettuja turvaohjeita ja varotoimenpiteitä.

Asennuksen aikana varmista, että aurinkopaneeliteline kestää määritellyt paikalliset tuuli- ja lumikuormat.

2 OSALUETTELO

Osaluettelo aurinkopaneelitelineelle:

HUOM: Maaperustus ja sen kiinnityspultit eivät sisälly toimitukseen.



C-Profiili 48x98 L=XXXX XPG



AS L=XXXX HDG



C-Profili J XPG



RTF-S-10 XPG



SOLAR FOOT 48x98 XPG



C-Profili BS



SOLAR EC30/35/40



SOLAR MC30/35/40



C-Profilli SC

3 ENIMMÄISSALLITUT LUMI- JA TUULIKUORMAT

MEKA® aurinkopaneeliteline on suunniteltu kestäväksi seuraavia kuormituksia. Maksimikuormitukset on määritetty simuloinneilla. Maksimikuormitusten ylittäminen ei ole sallittua, ja ne ovat voimassa vain, jos aurinkopaneeliteline on koottu ohjeiden mukaisesti pätevän henkilön toimesta.

3.1 Aurinkotelineen lumi- ja tuulikuormat

3.1.1 Lumikuorma

3 kN/m² asti, riippuen telineen tyypistä ja paneelin koosta.

3.1.2 Tuulikuorma

25 m/s asti, riippuen telineen tyypistä ja paneelin koosta.

Katso tarkemmat tiedot tarjouksestasi.

4 SÄHKÖNJOHTAVUUS

Paneelijärjestelmän sähkönjohtavuus on mitattava paikallisten standardien ja paikallisviranomaisten vaatimusten mukaisesti.

Aurinkopaneeliteline voidaan maadoittaa käyttämällä eri valmistajien tarvikkeita, kunhan tarvikkeet ovat sertifioituja paneelien maadoitusta varten ja ne asennetaan tarkasti valmistajan toimittamien ohjeiden mukaisesti.

5 ASENNUSOHJEET

MEKA® aurinkopaneelitelineen asennusohjeet on kuvattu tässä kappaleessa.

HUOMIO: Tämä sisältö on tarkoitettu esittelemään ja havainnollistamaan yleisesti hyväksyttäviä asennusmenetelmiä MEKA® aurinkopaneelitelineille. Urakoitsijan tai asentajan on varmistettava kunkin projektin ja asennuspaikan tarvittavat lumi- ja tuulikuormitusvaatimukset.

Nämä ohjeet ja tiedot eivät kata kaikkia yksityiskohtia tai erineväisyyksiä jokaisessa järjestelmässä, eivätkä ne kata jokaista mahdollista asennustilannetta. Tämä sisältö ei myöskään ole tarkoitettu korvaamaan urakoitsijan ja asentajan vastuuta hankkia tietoa ja soveltaa voimassa olevia lakeja, sääntöjä, määräyksiä ja standardeja, jotka liittyvät aurinkopaneelijärjestelmien asennuksiin kussakin yksittäisessä projektissa ja paikassa.

Asennusmenetelmä on aina lopullisesti hyväksyttävä rakennustyömaan valvojan ja asiaankuuluvien viranomaisten toimesta.

Galvaanisen korroosion estämiseksi varmista, että kaikki käytetyt komponentit ovat yhteensopivia telineen materiaalin kanssa. On tärkeää huomata, että galvaanisen korroosion aiheuttamat vauriot eivät kuulu takuun piiriin.

Eri konfiguraatioilla (kuten maadoituksella ja johdotuksella) varustettujen telineiden käyttäminen yhdessä järjestelmässä ei ole suositeltavaa.

Järjestä tai kiinnitä ylimääräiset johdot asianmukaisesti, esimerkiksi kiinnittämällä ne kiinnitysrakenteeseen ei-metallisilla kaapelisiteillä tai muilla sopivilla kiinnittimillä.

Käytettäessä eri valmistajien tuotteita Mekan aurinkopaneelitelineessä, varmista niiden yhteensopivuus ja noudata tuotteen valmistajan antamia ohjeita.

5.1 Yleiset ohjeet

- Asennuskulma on 30° tai 40° (GS3).
- Maksimietäisyys jalkojen välillä on 2,8 m.
- Maksimi C-profiilin ylitys reunoissa on 0,5 m, jossa aurinkopaneelit ovat kiinni.
- Telineen kokonaispituus lämpölaajenemisen takia on maksimissaan 30m.
- Kaikissa liitoksissa on käytettävä aluslevyjä. Joissain erityisissä liitoksissa DIN 9021 -tyyppiset aluslevyt ovat tarpeen määriteltyjen lumikuormien ja tuulikuormien täyttämiseksi näissä tulee laittaa aluslevy ruuvin ja mutterin puolelle.

5.2 Ruuvimomentit.

Kullekin ruuvityypille tai pultille on esitetty kiristysmomentit alla olevassa taulukossa.

Yleensä kiristysmomentit on määritelty 4.6 luokan pulteille, ellei toisin mainita.

HUOMIO: Jokainen telineen jalkapari on kiinnitettävä perustusrakenteeseen vähintään neljällä pultilla. Varmista aina, että asennus sopii perustukseen ja sen rakenne tukee telineiden painoa + mahdollisia tuuli- ja lumikuormia.

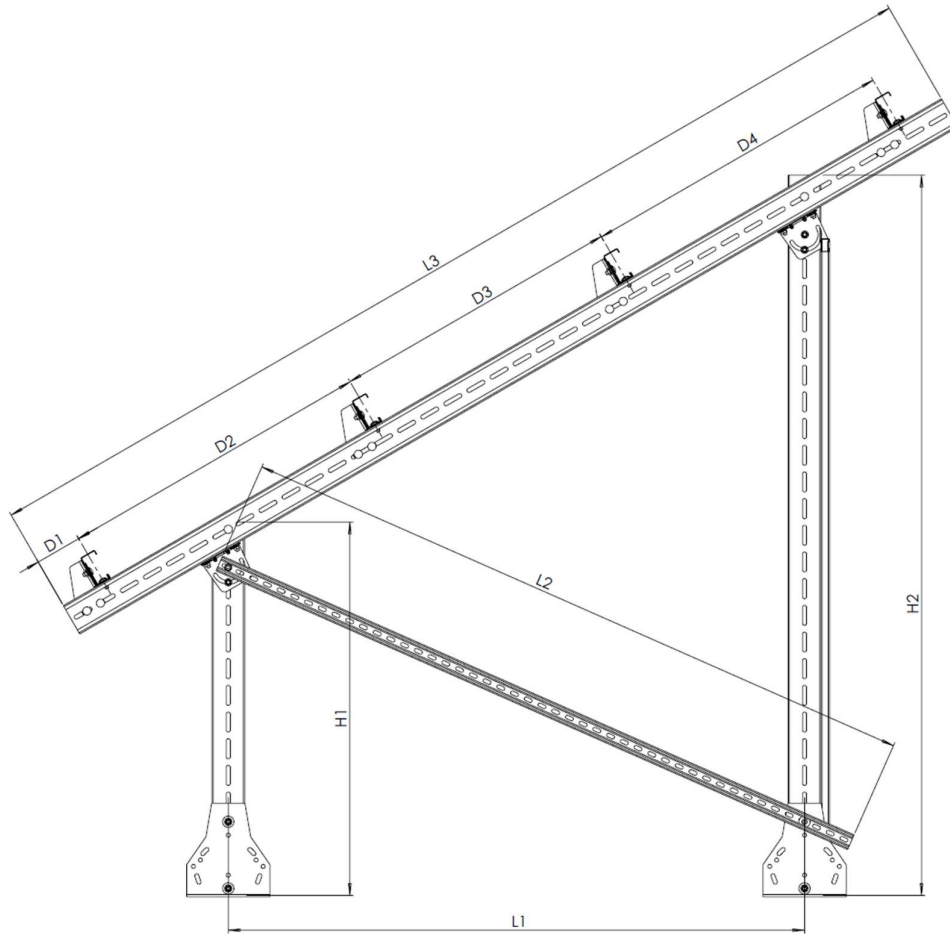
Taulukko 1. Ruuviliitosten kiristysmomenttien arvot

Osa	Tyyppi	Momentti
MEKA RS KSF	M10x30	22 Nm
MEKA Solar EC	M8+sliding nut	13 Nm
MEKA Solar MC	M8+sliding nut	13 Nm

5.3 Maatelineen mitat

Telineen mitat on esitelty alla.

HUOMIO: Mitat H1 ja H2 näyttävät vain korkeuden maanpinnan tai perustusrakenteen yläpuolella.



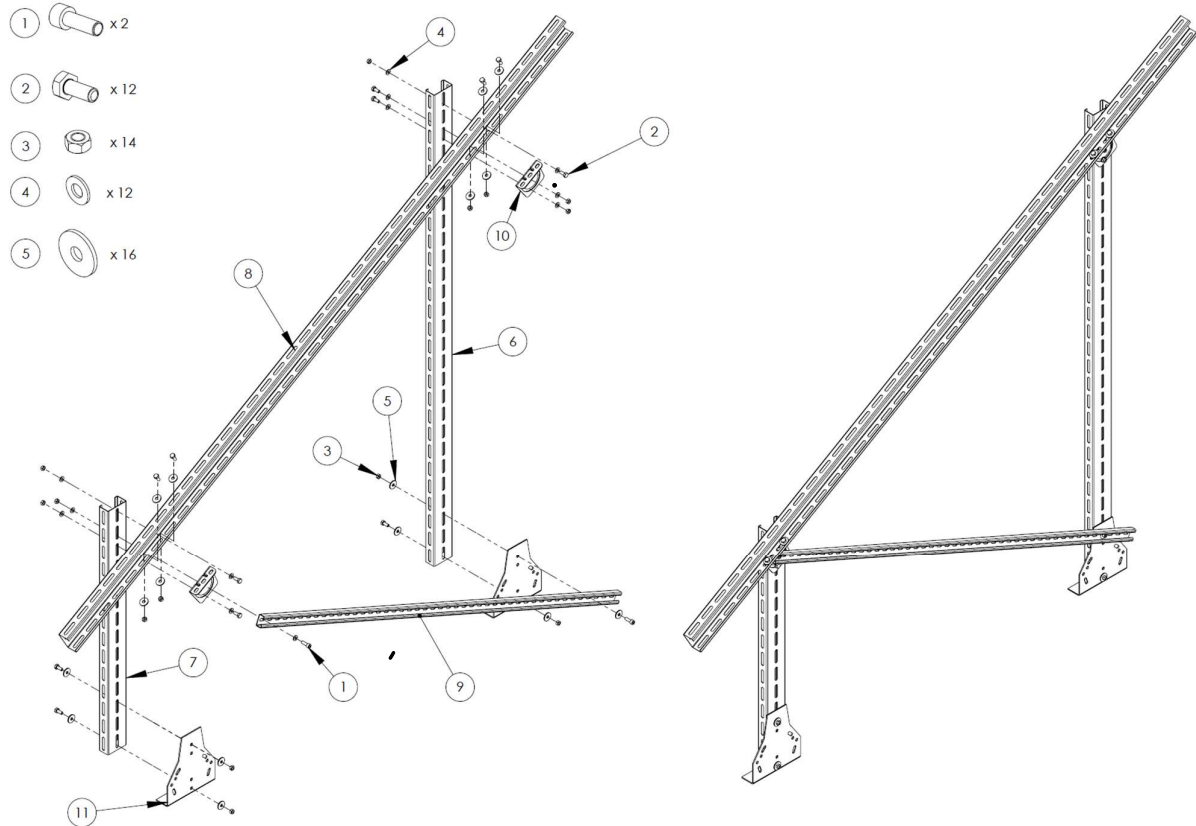
Kuva 1. Telineen mitat.

Dimension	L1	L2	L3	H1	H2	D1	D2	D3	D4	Kulma
GS3 Pieni teline Paneeli koko alle 1800x1200 (mm)	1728	2070	3040	1120	2160	140	940	880	940	30°
GL3 Suuri teline paneeli koko yli 1800x1xxx (mm)	2500	2790	3840	1200	2640	190	1160	1244	1160	30°

Dimension	L1	L2	L3	H1	H2	D1	D2	D3	D4	Kulma
GS3 Pieni teline Paneeli koko alle 1800x1200 (mm)	1523	2070	3040	1280	2560	138	1102	560	1102	40°

Taulukko 2. Telineen mitat.

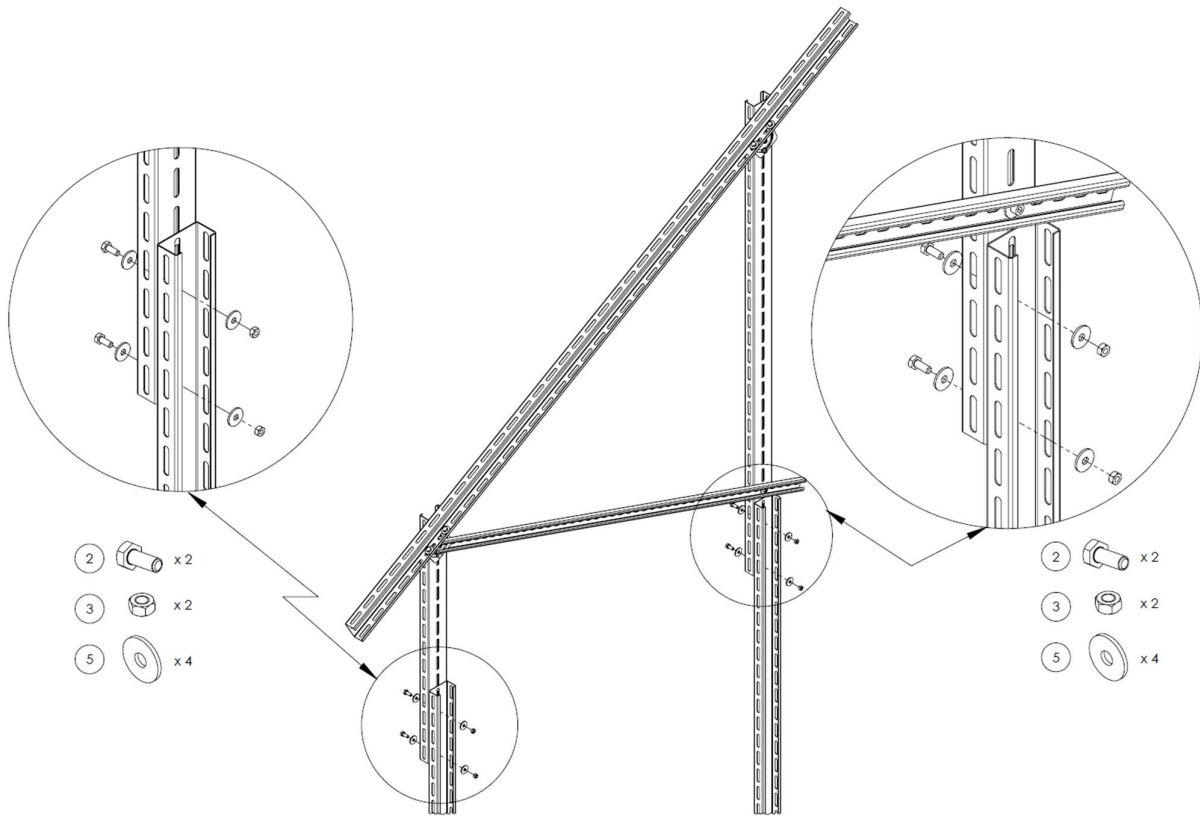
5.4 Telineen jalka



Kuva 2. Telineen jalan räjäytyskuva ja kuva koottuna.

MEKA® aurinkopaneelitelineen jalka asennetaan kuten yllä olevassa kuvassa 2 on esitetty.

Huom! Varmista, että jalka tulee samoin päin kuin yllä olevassa kuvassa 2, edestäpäin katsottuna pystyssä olevat C-Profiilit aukeavat vasemmalle päin.



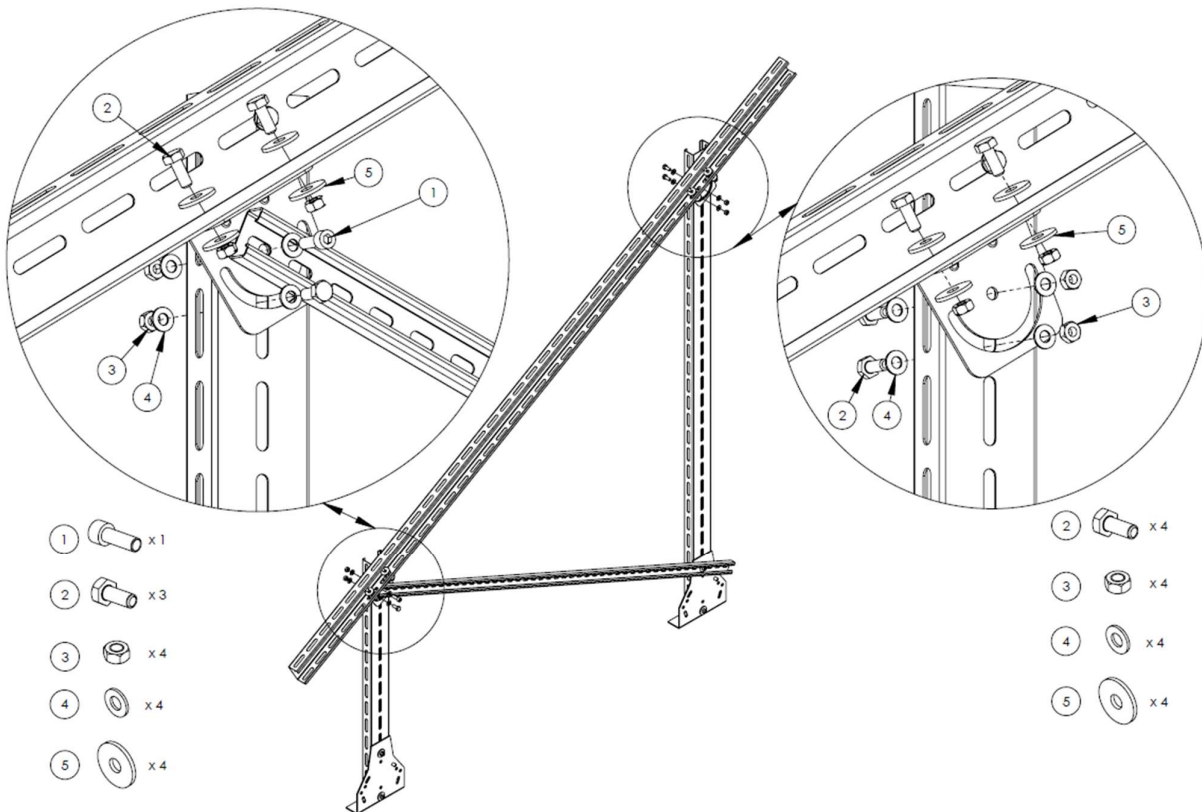
Kuva 3. Paalutettavat jalat.

Jos telineessä on erilliset paalutettavat jalat, kiinnitetään ne kahdella ruuvilla siten, että jalat tulevat selät vastakkain vähintään 335 mm matkan ja ruuvit kiinnitetään toinen mahdollisimman ylhäältä ja toinen mahdollisimman alhaalta. Jos paalutuksessa ei käytetä erillistä paalujalkaa vaan jalat ovat yhtenäistä c-profiilia ne ensin juntataan maahan ja tämän jälkeen jatketaan jalan kokoonpanoa ohjeen mukaisesti.

Huom! Varmista, että jalka tulee samoin päin kuin yllä olevassa kuvassa 3, edestäpäin katsottuna pystyssä olevat C-Profiilit aukeavat vasemmalle päin.

Positio	Nimi
1	RS SOLAR AS
2	RS8 Ruuvi
3	Mutteri
4	Aluslevy (pieni)
5	Korilevy (iso)
6	C-Profiili (Katso pituus ylemmästä taulukosta 2.)
7	C-Profiili (Katso pituus ylemmästä taulukosta 2.)
8	C-Profiili (Katso pituus ylemmästä taulukosta 2.)
9	AS kisko (Katso pituus ylemmästä taulukosta 2.)
10	RTF-S 10
11	SOLAR FOOT

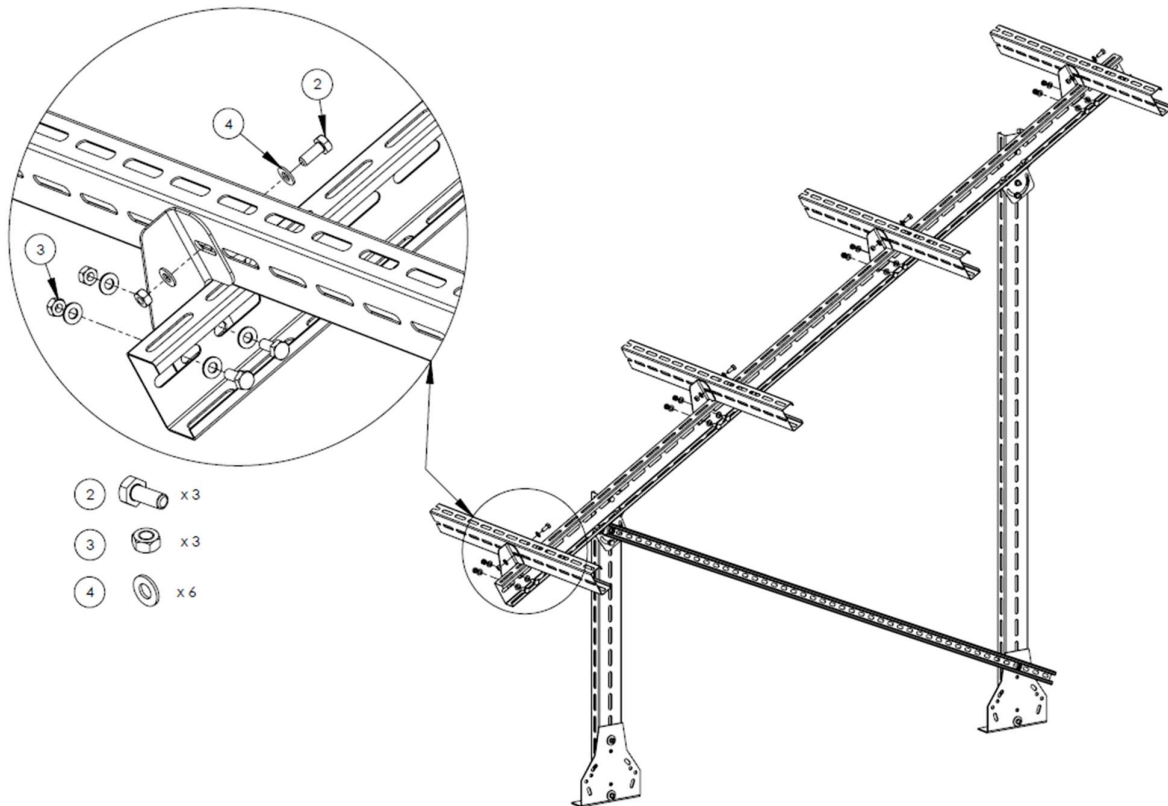
Taulukko 3. Telineen eri osat.



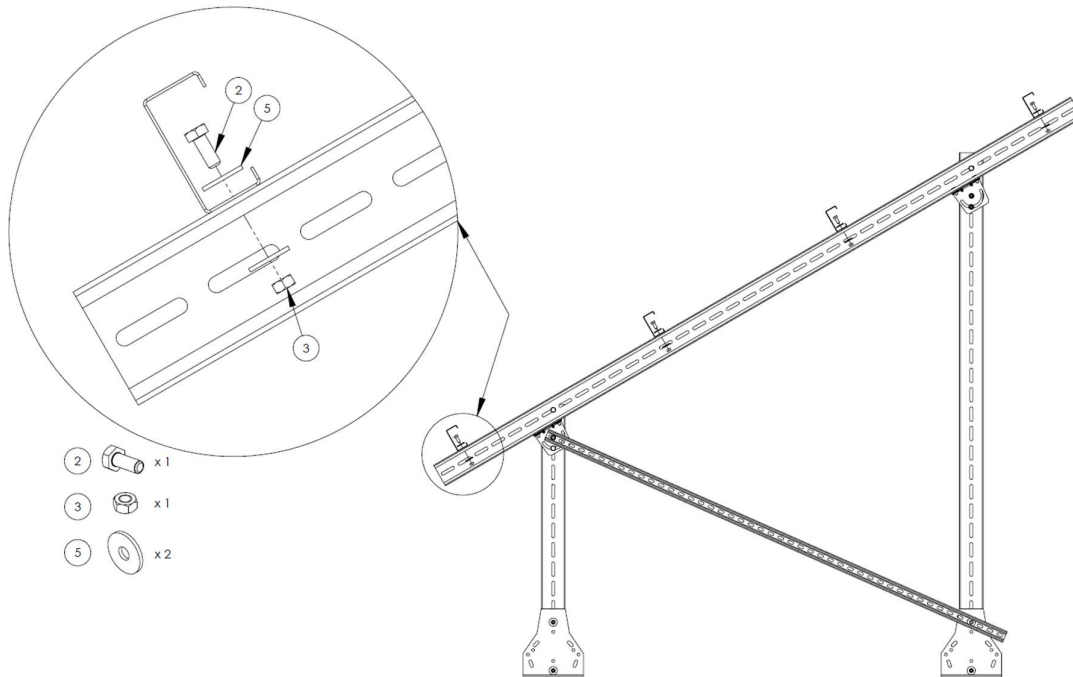
Kuva 4. RTF-S-10 kiinnitys kuvan mukaisesti.

5.5 C-Profiili BS (Back support).

Jalan kohdalle asennetaan jokaista horisontaalista c-profiilia kohden yksi C-Profiili BS kolmella ruuvilla, kuvan 4 mukaisella tavalla.



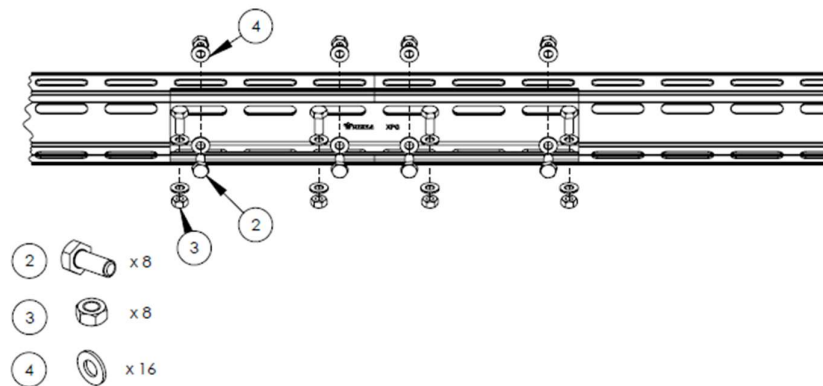
Kuva 5. C-Profiili BS kiinnitys.



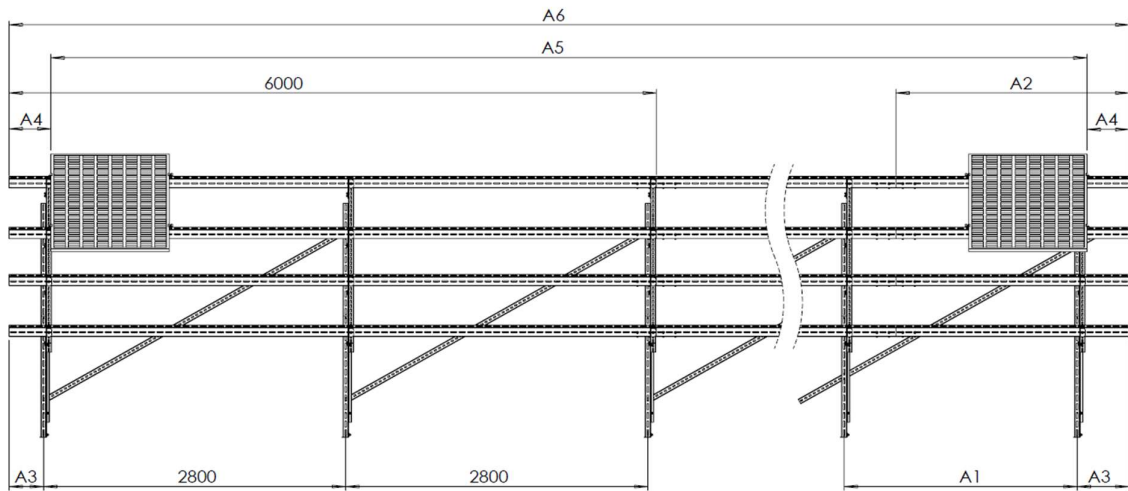
Kuva 6. Horisontaalisten C-Profiilien kiinnitys.

5.6 C-Profiilin jatko.

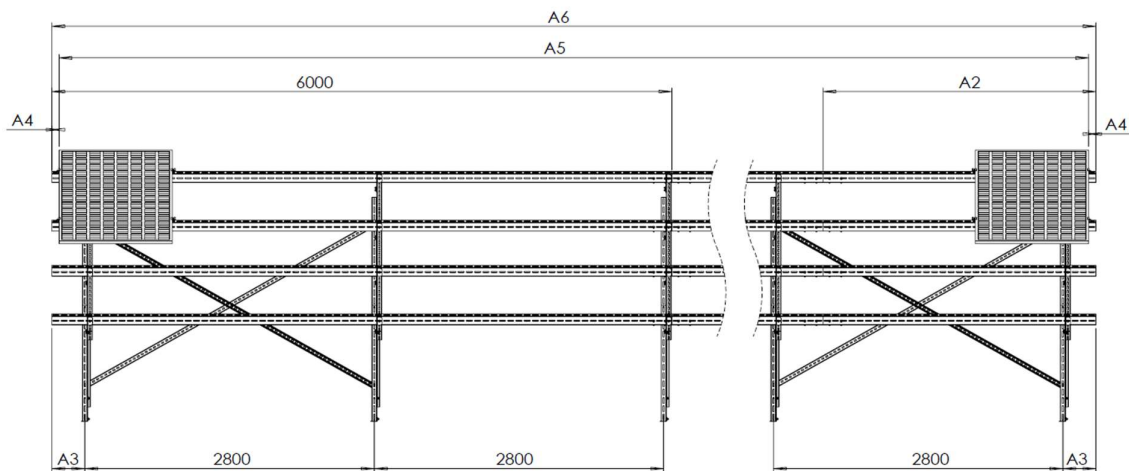
C-Profiili J jatkolla tehdään C-profiilin jatkakaminen, se kiinnitetään profiileihin kahdeksalla R8-ruuvi sarjalla jokaista jatkoa kohti, niin että neljä ruuvia osuu kumpaankin eri C-profiiliin. Kuten alla olevassa kuvassa 7 on esitetty.



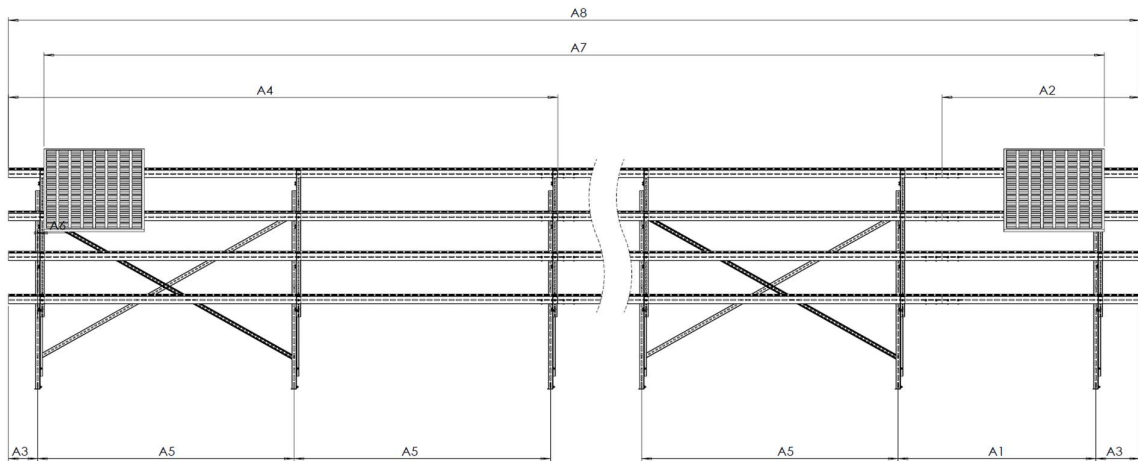
Kuva 7. C-profiilin J jatko kiinnitys



Kuva 8. Telineen havaintokuva vinottaisilla rimoilla.



Kuva 9. Telineen havaintokuva X-rimoilla.



Kuva 10. Telineen havaintokuva X-rimoilla kun viimeinen jalkaväli on lyhempi.

Telineen takapuolella asennetaan vinottain AS L=xxxx HDG kiskoja rakenteen tukemiseksi. Kiskojen määrä riippuu tilatusta telineestä. Jokainen AS kisko asennetaan kahdella RS SOLAR AS ruuvilla ja aluslevyllä kiinni.

Valmiissa paketeissa on seuraavat määrät ja ne asennetaan kuvan 8 mukaisesti, joka väliin vinottain:

8004270 Nordic PV System GS3 2x6 Kolme AS L=3015 HDG

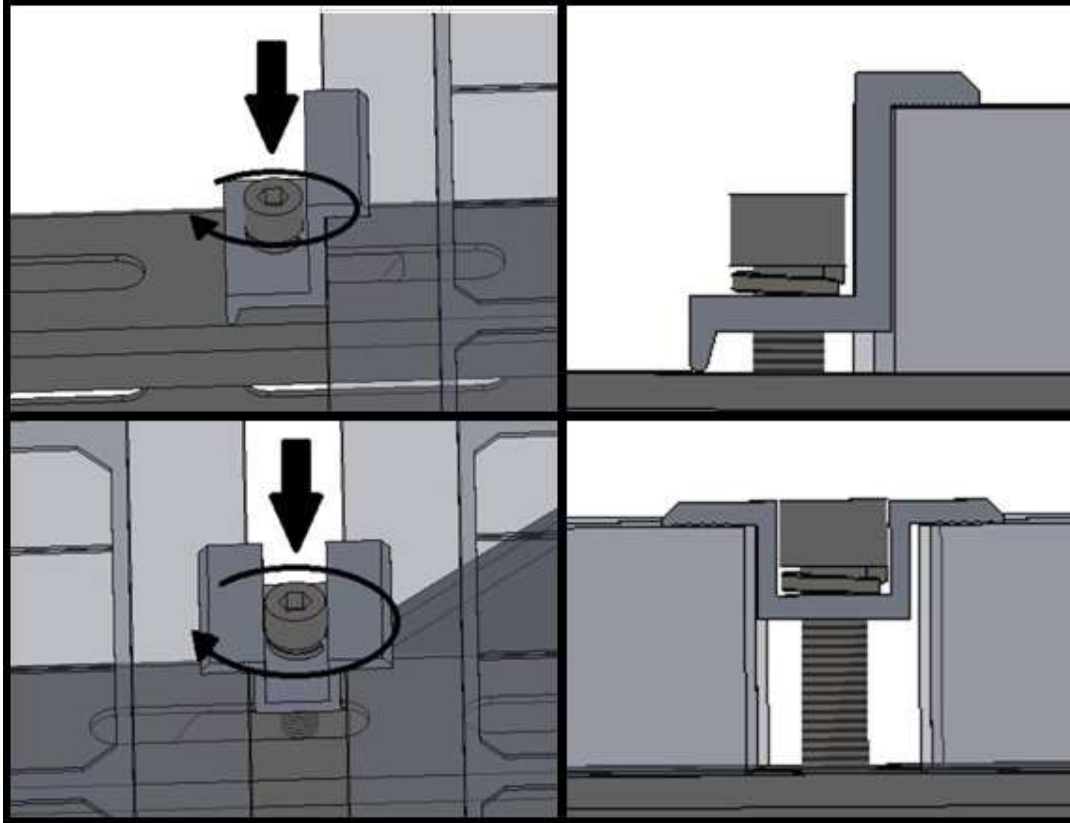
8004271 Nordic PV System GS3 2x6 Kolme AS L=3015 HDG

8004272 Nordic PV System GS3 2x12 Viisi AS L=3240 HDG

8004274 Nordic PV System GS3 2x12 Viisi AS L=3240 HDG

Jos kohteessa on projektikohtainen teline katso tarjouksesta tuleeko asennus kuvan 8, 9 vai 10 mukaisesti.

5.7 Paneeleiden kiinnitys.



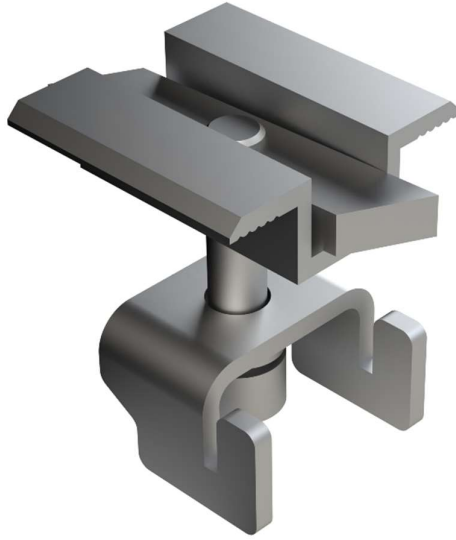
Kuva 11. EC ja MC kiinnikkeet.

Jos käytössäsi on C-Profile SC kiinnike mene kohtaan 5.8. Paneelit kiinnitetään telineeseen MC- ja EC-kiinnikkeillä. Kiinnikkeet asennetaan C-profilin läpi ja ne asennetaan pyörittämällä ruuvia myötäpäivään.

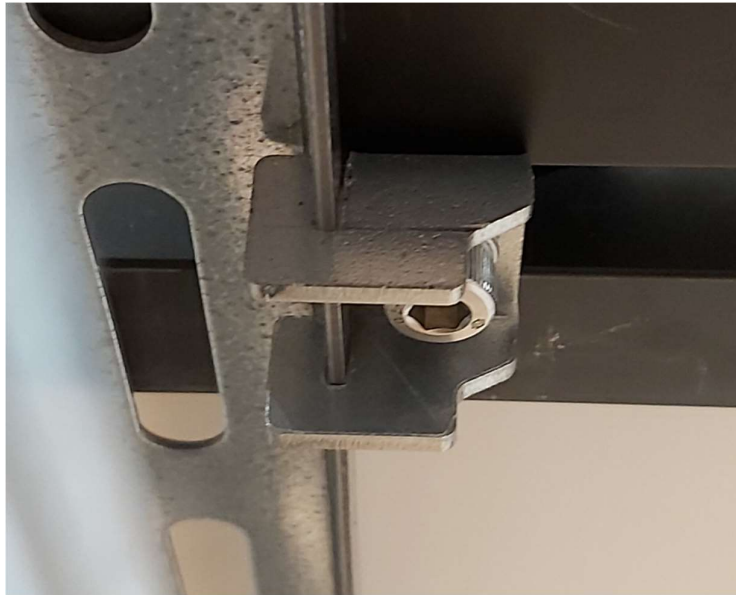
Varmista, että tämä on linjassa käytetyn paneelin asennusohjeiden kanssa ja että asennus kestää määritetyt lumi- ja tuulikuormat.

5.8 C-Profile SC

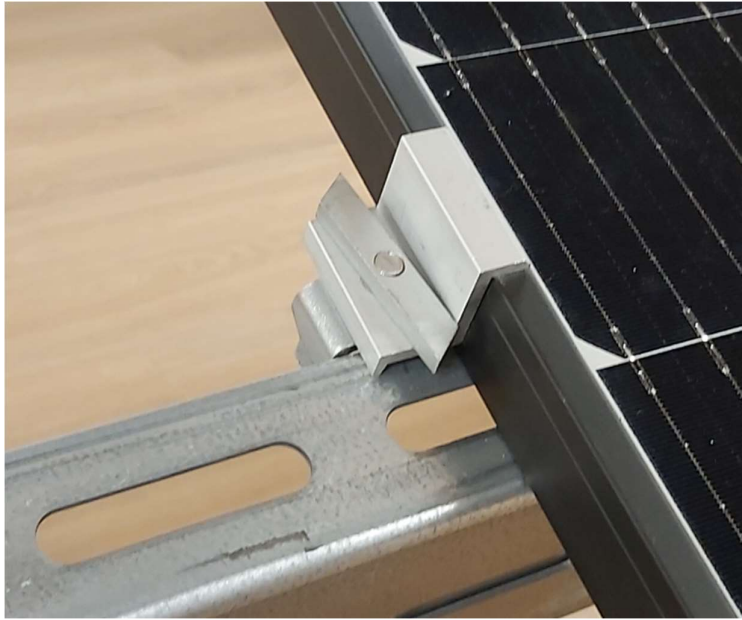
Kiinnitys C-Profile SC:n kanssa kokoonpane EC/MC C-Profile SC:n kanssa alla kuvan 9 mukaisesti. Kiinnitä tämä C-Profilin reunaan kuvan 8 ja 9 mukaisesti. Kiristys voidaan tehdä paneelien alapuolelta.



Kuva 9. C-Profile SC & MC



Kuva 10. C-Profile SC kiinnitys C-profiiliin ja paneeleihin



Kuva 11. C-Profile SC kiinnitys C-profiiliin ja paneeleihin

6 HUOLTO JA KUNNOSSAPITO

Asianmukainen huolto ja kunnossapito ovat ratkaisevia aurinkopaneelijärjestelmäsi pitkäaikaisen suorituskyvyn ja kestävyuden varmistamiseksi. Noudata näitä ohjeita pitääksesi järjestelmäsi optimaalisessa kunnossa:

1. **Säännölliset tarkastukset:** Suorita säännöllisiä visuaalisia tarkastuksia aurinkopaneelien tukirakenteista. Etsi mahdollisia vaurioita, kulumista tai roskien kertymiä. Suuremmat katkaisupinnat ja naarmut pitää suojata sinkkispraylla tai -tahnalla.
2. **Turvallisuus etusijalle:** Huolehdi turvallisuudesta huoltoa suorittaessasi. Jos työskentelet sähkökomponenttien kanssa, noudata asianmukaisia turvatoimenpiteitä tai harkitse ammattilaisen palkkaamista.
3. **Rankat sääolosuhteet:** Rankkojen sääolosuhteiden, kuten myrskyjen tai runsaan lumisateen, jälkeen tarkista telinejärjestelmä mahdollisten vaurioiden varalta. Lumisilla alueilla poista varovasti lumikerrostumat palauttaaksesi paneelien optimaalisen suorituskyvyn sekä telineen kestävyys.
4. **Ammattitarkastus:** Ajoita ammattitarkastus vuosittain tai valmistajan suositusten mukaisesti. He voivat havaita ongelmia, jotka eivät välttämättä näy tavallisissa tarkastuksissa.
5. **Valmistajan ohjeet:** Noudata aina valmistajan huolto-ohjeita ja suosituksia, jotka ovat nimenomaan aurinkopaneelitelineillesi.
6. **Takuu:** Ymmärrä järjestelmäsi takuu ja kaikki huoltovaatimukset, jotka siihen liittyvät. Jotkut takuut saattavat edellyttää säännöllistä huoltoa takuun voimassaolon varmistamiseksi.

Noudattamalla näitä huolto- ja kunnossapitokäytäntöjä varmistat aurinkopaneelijärjestelmäsi tehokkaan toiminnan ja pitkäikäisyyden.

7 VASTUUVAPAAUSLAUSEKE JA -RAJOITUKSET:

Seuraavat lausunnot määrittelevät valmistajan vastuuvapautuksia ja rajoituksia aurinkopaneelitelineiden asennuksen, käytön ja huollon suhteen:

1. **Rajoitettu valvonta ja vastuu:** Telineiden valmistaja ei vastaa mistään tappioista, vaurioista tai kustannuksista, jotka johtuvat aurinkopaneelitelineiden käytöstä, asentamisesta tai huollosta, koska nämä tekijät ovat valmistajan valvonnan ulkopuolella.
2. **Kolmansien osapuolten oikeudet:** Telineen valmistaja ei ota vastuuta mahdollisista patenttirikkomuksista tai kolmansien osapuolten oikeuksien loukkauksista, jotka johtuvat telineen käytöstä. Tuotteen käyttö ei oikeuta mitään oletettua tai nimenomaista lisenssiä minkään patentin tai patenttioikeuden alaisuudessa.
3. **Tiedot ja takuu:** Tässä ohjeessa esitetyt tiedot perustuvat valmistajan tietoon ja kokemukseen ja niiden uskotaan olevan luotettavia. Näitä tietoja ei pidetä takuuna, ei ilmeisenä eikä nimenomaisena. Ohjeet sisältävät tuotetiedot, suositukset ja muut yksityiskohdat. Valmistajalla on oikeus muuttaa ohjetta, tuotetietoja tai tuote-esitettä ilman ennakoilmoitusta.

Ota huomioon nämä vastuuvapauslausekkeen ja -rajoitukset asentaessasi, käyttäessäsi ja ylläpitäessäsi aurinkopaneelitelinettäsi.