


Asennusohje

Installation instruction



A100 adapter / virranottolaite

	<p>Virranottolaite A100</p> <p>U_n 400VAC, I_n 16A</p> <p>Suojausluokka I IP20</p> <p>Ruuviliitos. Liitäntäjohto monilankainen 1,5 - 2,5 mm². Monilankaiset johtimet varustettava päätehylsällä tai haarukkaliittimellä.</p> <p>Vetolujuus max.100N (10,2 kg)</p>	<p>Adapter A100</p> <p>U_n 400VAC, I_n 16A</p> <p>Class I IP20</p> <p>Screw coupling. Cord stranded wire 1,5 - 2,5 mm². Fork or pin terminals must be used owith stranded wires.</p> <p>Pull strenght max.100N (10,2 kg)</p>
---	---	--

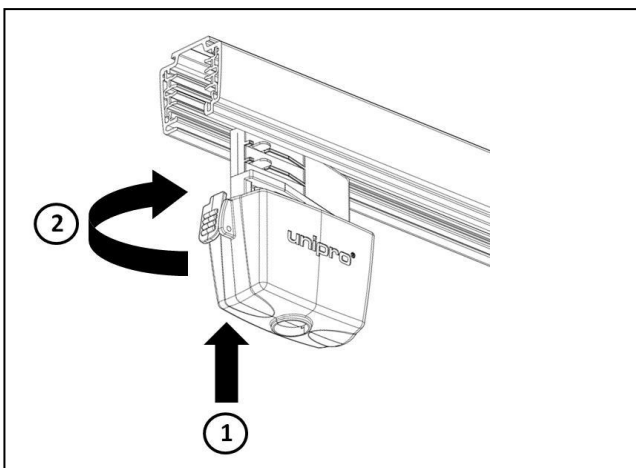
Virranottolaite A100 on yhteensopiva Unipro 3-vaiheisen T3.. ja T3..F kosketinkiskoon kanssa. Virranottolaitetta käytetään valaisimien sekä 1- ja 3-vaiheisten kojeiden liittämiseen kosketinkiskoon.

Adapter A100 is compatible to Unipro 3-circuit T3.. and T3..F lighting track. Adapter is used to connect lighting fixtures and 1- and 3- phase devices to lighting track. NOTE! It is not allowed to use any kind of solvent, glue, grease, oil, cleaning chemical etc. with A100 adapter.

Kiinnitys kiskoon Installation into track

Paina virranotin kiskoon (1) ja käännä (2)

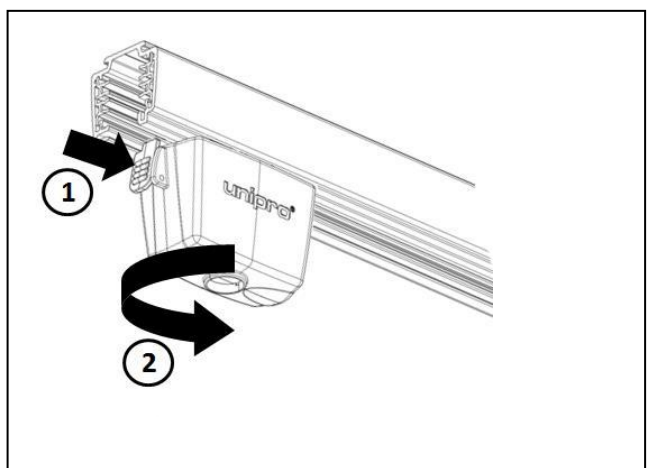
Push the adapter into track (1) and turn to lock (2)



Irroitus kiskosta Release

Paina lukitsinta (1) ja käännä (2)

Push the locking knob (1) and turn (2)



Järjestelmässä saa käyttää vain tässä asennusohjeessa esitettyjä osia tämän ohjeen mukaisesti asennettuina. Järjestelmän valmistaja ei vastaa järjestelmän turvallisuudesta ja toimivuudesta, jos jokin osa korvataan vieraalla osalla tai asennusohjeesta poiketaan. Mikäli osia korvataan vierailta osilla, siirtyy vastuu käyttäjälle, jonka on varmistuttava järjestelmän ja siihen kiinnitettyjen valaisimien / kojeiden sähköisestä, mekaanisesta ja termisestä yhteensopivuudesta.

It's allowed to use only components belong to the UNIPRO track system and those must be installed according to this installation instructions. Manufacturer of the system is not responsible for the safety and function of the system if parts are not belong to this system or if any deviations from the installation instructions are made. It is then the user's responsibility to ensure the electrical, mechanical and thermal compatibility between the system and the fixtures attached to it.